

Operating Instructions

Condensed Version (Welding)

Read these instructions carefully before attempting to install, operate or maintain this product. Only qualified persons should install this product. Failure to comply with instructions may result in personal injury and/or property damage. Every attempt is made to ensure the accuracy and completion of these instructions; however, manufacturer is not responsible for omissions. To obtain the complete version of Reelcraft's service manuals, please visit www.reelcraft.com or call Customer Service during business hours. For Technical Bulletins and support, please visit www.reelcraft.com.

Safety

1. Ensure that the reel is properly installed before connecting input/output hoses or to power supply.
2. Bleed fluid/gas pressure from system and disconnect all power before servicing the reel.
3. Before connecting reel to supply line, ensure that pressure/voltage/amperage does not exceed maximum working pressure/voltage/amperage rating of the reel.
4. Ensure that the reel, hose/cord and equipment being serviced are properly grounded. Use an ohmmeter to check ground continuity.
5. Pull hose/cord from reel by grasping the hose/cord itself, not the work device.
6. A high tension spring assembly is contained within the reel. **Exercise extreme caution.**
7. If reel ceases to unwind or rewind, remove system pressure/power immediately. Do not pull or jerk excessively on hose/cord!
8. Treat and respect the reel as any other piece of machinery, observing all common safety practices.
9. If a leak/electrical malfunction occurs in the hose or reel, remove system pressure/power immediately.
10. Remember, even low pressure/low voltage is very dangerous and can cause personal injury or death. **Exercise extreme caution.**
12. Check for faulty supply wires or hoses before operating.
13. **CAUTION:** Do not shut off the fuel gas at the regulator or supply source first, as a flashback may result, and thereby damage the hose. Shut off the gas at the torch first, and then at the regulator or supply source, to limit permeation of gas through the hose wall. This should be done when the torch will not be used for periods in excess of 30 minutes.
14. After the flame has been extinguished and the gas turned off at the supply source, it is recommended that any remaining gas be bled to minimize degradation of the rubber during long shutdowns.
15. To prevent an accumulation or concentration of gas that could be explosive or otherwise harmful to personnel, adequate ventilation must be provided at all times, particularly in confined areas where fuel gas is being used.

Installation

For cable reels, ensure that only a qualified electrician installs/services equipment. Observe applicable NEC, OSHA, and local electrical codes when installing this equipment. Unless reel was specified differently when ordering, maximum installation height is 16 feet. Do not exceed this distance.

Mounting & Guide Arm Adjustment

The reel is equipped for universal mounting so that it can be mounted on a structurally sound floor, wall or ceiling; whichever provides maximum performance. The guide arm on spring driven reels must be rotated to a position that allows the hose/cord to feed through the roller brackets with minimal bending. Replace the fasteners. Where applicable, the U-Bolt, which fastens hose to spool, must be placed in the proper location when rotating the guide arm, otherwise the reel might "latch out" during use. Refer to online manual for proper U-Bolt locations. Position reel to mounting surface and secure into place, using four secure fasteners (not included).

Install the Output Cord (Series WC)

1. Remove the three outer nuts on the collector ring cover and remove the cover.
2. Strip 1 1/8" of insulation from the output cord and insert cord around the reel spool (not through the guide arm opening).
3. Add protective tubing around opening in spool.
4. (Series WC7000) Route the cord through the opening in the spool, through the opening in the collector ring base casting, then through the strain relief until cord is between 2 clamp plates. Tighten clamp plate fasteners until the cord is securely captured between the plates; tighten strain relief. (Series WC80000) Route cord through the opening in the spool, through the strain relief, through the main shaft and then capture cord at end of collector ring with set-screw. Fasten strain relief to the main shaft and tighten cord with strain relief.
5. Replace the collector ring with 3 outer nuts.
6. Fasten cord to spool by capturing with U-Bolt. Fasten to spool with nuts/washers supplied.
7. Wrap all of the cord around the spool.
8. Once cord is on the spool, add additional turns to add tension (2-3 should be sufficient).
9. Add cord bumper stop at desired location.
10. Use an ohmmeter, check for ground faults.

Install/Replace the Hose (Series TW)

CAUTION: Use extreme caution; reel under tension. Avoid releasing the latch mechanism. Apply Teflon tape to inlet/outlet connections. Refer to page 4 for inlet hose connection instructional drawings.

1. Manually turn spool assembly until spring is tight, back off three turns then latch.
2. Route output hoses through guide bracket.
3. Using a wrench, firmly hold onto output fittings

REELCRAFT®

Reelcraft Industries, Inc.

2842 East Business Hwy 30, Columbia City, IN 46725 USA

Toll-free: 1-800-444-3134 or 260-248-8188

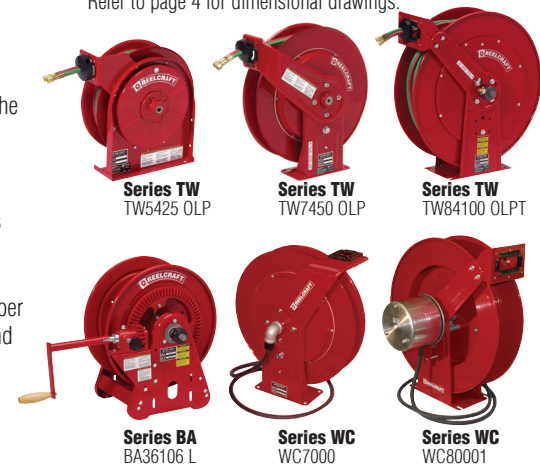
Toll-free fax: 1-800-444-4587 or 260-248-2605

reelcraft@reelcraft.com www.reelcraft.com

Welding Reels

Series TW Series WC Series BA

Refer to page 4 for dimensional drawings.



on swivel (Series 5000, 7000 & 8000) or fittings on shaft (Series 30000 & 80000) while tightening the hose connector.

Replace the Swivel

CAUTION: Remove supply line pressure before performing the following procedure.

1. Remove supply line from swivel.
2. Remove swivel assembly from inlet shaft.
3. Apply thread sealant to threaded connection and re-install swivel assembly to inlet shaft by reversing steps 1 and 2.

Adjust the Reel

CAUTION: Use extreme caution; reel under tension. Avoid releasing latch mechanism.

1. If necessary, adjust spring tension of reel by adding/removing wraps of hose/cord from spool, one at a time, until desired tension is obtained.
2. Add wraps to increase tension. Remove wraps to decrease tension. **CAUTION:** When adding wraps of hose/cord, be careful not to exceed the winding mechanisms spring capacity. Add just enough wraps of hose/cord to achieve the desired tension. Damage to the winding mechanism will result if spring is over-tensioned.

Repairs

User servicing of the reel is limited to replacing the hoses/cords or swivel only. Refer all other repairs directly to the manufacturer. Failure to do so can result in personal injury and/or equipment damage and may void the warranty.

Instrucciones de operación

Versión abreviada (Soldadura)



Reelcraft Industries, Inc.

2842 East Business Hwy 30, Columbia City, IN 46725 USA

Toll-free: 1-800-444-3134 or 260-248-8188

Toll-free fax: 1-800-444-4587 or 260-248-2605

reelcraft@reelcraft.com www.reelcraft.com

Lea estas instrucciones cuidadosamente antes de intentar la instalación, operación o mantenimiento de este producto. La instalación de este producto debe estar únicamente a cargo de personas calificadas. Si no se cumplen estas instrucciones, pueden producirse lesiones personales y daños materiales. Se ha hecho todo lo posible para asegurar la exactitud e integridad de estas instrucciones; sin embargo, el fabricante no se hace responsable por las omisiones. Para obtener la versión completa de los manuales de servicio de Reelcraft, visite www.reelcraft.com o llame a Servicio al Cliente en horario de oficina. Para obtener asistencia y Boletines Técnicos, visite www.reelcraft.com.

Seguridad

1. Asegúrese de que el carrete esté instalado correctamente antes de conectar las mangueras de entrada/salida y la alimentación eléctrica.
2. Antes de prestar servicio al carrete, descargue la presión de líquido/gas del sistema y desconecte toda la alimentación eléctrica.
3. Antes de conectar el carrete a la línea de suministro, asegúrese de que la presión, la tensión (volts) y la corriente (amperes) no superen las especificaciones de presión, tensión (volts) y corriente (amperes) máximas de funcionamiento del carrete.
4. Asegúrese de que el carrete, la manguera/cordón y los equipos a los que se está dando servicio estén correctamente puestos a tierra. Verifique la continuidad de la puesta a tierra mediante un óhmetro.
5. Extraiga del carrete la manguera/cordón sujetando la misma manguera/cordón, no el dispositivo de trabajo.
6. Dentro del carrete se encuentra una unidad de resorte de alta tensión. **Tenga extremo cuidado.**
7. Si el carrete cesa de desenrollarse o rebobinarse, quite de inmediato la presión/alimentación eléctrica al sistema. ¡No dé tirones ni sacuda en exceso la manguera/cordón!
8. Trate y respete al carrete como a cualquier otro elemento de maquinaria, observando todos los procedimientos comunes de seguridad.
9. Si se produce una fuga/falla eléctrica en la manguera o en el carrete, quite de inmediato la presión/alimentación eléctrica al sistema.
10. Recuerde: aun la baja presión/baja tensión eléctrica es muy peligrosa, y puede provocar lesiones personales o la muerte. **Tenga extremo cuidado.**
12. Verifique si hay mangueras o cables de alimentación defectuosos antes de operar.
13. **ATENCIÓN:** no cierre primero el paso de gas combustible en el regulador o en la fuente de suministro, ya que puede producirse un retroceso de llama que dañe la manguera. Cierre el paso de gas primero en el soplete y después en el regulador o en la fuente de suministro, para limitar la penetración del gas a través de la pared de la manguera. Esto debe hacerse cuando el soplete no vaya a utilizarse en períodos de más de 30 minutos.
14. Después de haber extinguido la llama y cerrado el paso de gas en la fuente de suministro se recomienda purgar el gas restante que pudiera haber, para minimizar la degradación del caucho durante paradas prolongadas.
15. Para prevenir una acumulación o concentración de gas que podría ser explosiva o dañina de algún modo para el personal debe proporcionarse en todo momento una ventilación adecuada, particularmente en lugares confinados en los que se utilice gas combustible.

Instalación

Para carretes de cable: asegúrese de que únicamente un electricista competente realice la instalación y el servicio del equipo. Al instalar este equipo, observe los códigos eléctricos locales y las reglas del Código Eléctrico Nacional (NEC) y de la Administración de Seguridad y Salud Ocupacional (OSHA) que sean aplicables. A menos que el carrete se hubiera especificado de manera diferente al pedirlo, la máxima altura de la instalación es 4.88 m (16 pies). No supere esta distancia.

Montaje y ajuste del brazo guía

El carrete está equipado para montaje universal, por lo que puede montarse en el lugar que proporcione el desempeño óptimo, ya sea en un piso, pared o cielorraso estructuralmente firme. En carretes accionados por resorte, el brazo guía debe girarse hasta una posición que permita a la manguera/cordón pasar a través de los soportes de rodillos con una flexión mínima. Vuelva a colocar los sujetadores. En los casos en que fuera aplicable, el perno en U que sujeta la manguera a la bobina debe colocarse en la posición correcta al hacer girar el brazo guía; de lo contrario, el carrete podría engancharse durante su uso. Para ver las ubicaciones correctas de los pernos en U consulte el manual en línea. Coloque el carrete en la superficie de montaje y fíjelo en su posición por medio de cuatro sujetadores (no se incluyen).

Instale el cordón de salida (serie WC)

1. Quite las tres tuercas exteriores de la cubierta del anillo colector, y quite la cubierta.
2. Quite 29 mm (1 1/8") de aislamiento del cordón de salida e inserte el cordón alrededor de la bobina del carrete (no a través de la abertura del brazo guía).
3. Coloque entubado de protección alrededor de la abertura de la bobina.
4. (Serie WC7000) Encamine el cordón a través de la abertura de la bobina y la abertura de la pieza fundida de base del anillo colector, y luego a través del aliviador de tensiones hasta que el cordón esté entre 2 placas de fijación. Apriete los sujetadores de las placas de fijación hasta que el cordón quede capturado firmemente entre las placas; apriete el aliviador de tensiones. (Serie WC8000) Encamine el cordón a través de la abertura de la bobina, el aliviador de tensiones y el eje principal, y finalmente capture el cordón en el extremo del anillo colector mediante el tornillo de fijación. Sujete el aliviador de tensiones al eje principal, y luego apriete el cordón con el aliviador de tensiones.
5. Vuelva a colocar el anillo colector con las tres tuercas exteriores.
6. Sujete el cordón a la bobina mediante su captura con el perno en U. Sujételo a la bobina con las tuercas y arandelas suministradas.
7. Envuelva todo el cordón alrededor de la bobina.

8. Una vez que el cordón esté en la bobina, añada vueltas adicionales para acumular tensión (2 o 3 serán suficientes).
9. Coloque el tope del cordón en la ubicación deseada.
10. Verifique si hay fallas a tierra mediante un óhmetro.

Instalación/Reemplazo de la manguera (serie TW)

ATENCIÓN: tenga extremo cuidado; carrete bajo tensión. Evite liberar el mecanismo de retención. Aplique cinta de teflon a las conexiones de entrada/salida. Para ver los dibujos instructivos sobre conexión de mangueras de entrada, consulte la página 4.

1. Haga girar manualmente el conjunto de la bobina hasta que el resorte esté tenso, retroceda tres vueltas y luego sujete.
2. Encamine las mangueras de salida a través del soporte guía.
3. Mediante una llave, sostenga firmemente los adaptadores de salida de la rótula (series 5000, 7000 y 8000), o los adaptadores del eje (series 30000 y 80000) mientras aprieta el conector de la manguera.

Reemplazo de la rótula

ATENCIÓN: quite la presión de la línea de suministro antes de ejecutar el procedimiento siguiente.

1. Retire de la rótula la línea de suministro.
2. Extraiga del eje de entrada el conjunto de la rótula.
3. Aplique sellador de roscas a la conexión roscada, y vuelva a instalar el conjunto de la rótula en el eje de entrada invirtiendo los pasos 1 y 2.

Ajuste del carrete

ATENCIÓN: tenga extremo cuidado; carrete bajo tensión. Evite liberar el mecanismo de retención.

1. Si fuera necesario, ajuste la tensión del resorte del carrete añadiendo o quitando vueltas de manguera/cordón de la bobina, de una por vez, hasta obtener la tensión deseada.
2. Añada vueltas para aumentar la tensión. Quite vueltas para disminuir la tensión. **ATENCIÓN:** cuando añada vueltas de manguera/cordón, cuide de no superar la capacidad del resorte del mecanismo de enrollado. Añada sólo la cantidad suficiente de vueltas de manguera/cordón para alcanzar la tensión deseada. Si el resorte se tensiona en exceso, se dañará el mecanismo de enrollado.

Reparaciones

El servicio que el usuario puede prestar al carrete se limita únicamente al reemplazo de las mangueras/cordones o la rótula. Para cualquier otra reparación, póngase en contacto directo con la fábrica. Si no lo hace pueden producirse lesiones personales y/o daños al equipo, y puede anularse la garantía.

Consignes d'utilisation

Version condensée (Soudage)



Reelcraft Industries, Inc.

2842 East Business Hwy 30, Columbia City, IN 46725 USA

Toll-free: 1-800-444-3134 or 260-248-8188

Toll-free fax: 1-800-444-4587 or 260-248-2605

reelcraft@reelcraft.com www.reelcraft.com

Lisez ces consignes attentivement avant d'installer, utiliser ou entretenir ce produit. Seules des personnes qualifiées peuvent installer ce produit. Le non respect des consignes peut entraîner des blessures corporelles et/ou des dégâts matériels. Tout notre possible a été fait pour assurer l'exactitude et l'exhaustivité de ces consignes, cependant nous dégageons notre responsabilité de constructeur en cas d'éventuelles omissions. Pour obtenir la version complète des manuels de service de Reelcraft, veuillez visiter le site www.reelcraft.com, ou appeler notre assistance à la clientèle pendant les heures ouvrées. Pour les bulletins techniques et le support, allez sur le site www.reelcraft.com.

Sécurité

1. Assurez-vous que le dévidoir est correctement installé avant d'y brancher des tuyaux d'entrée/sortie ou de le connecter sur l'alimentation électrique.
2. Purgez la pression de fluide/gaz et débranchez complètement l'alimentation électrique avant d'intervenir sur le dévidoir.
3. Avant de connecter le dévidoir sur l'alimentation électrique, assurez-vous que pression/tension/amperage ne dépassent pas les valeurs nominales de ces paramètres pour le dévidoir.
4. Assurez-vous que dévidoir, tuyau/cordon et équipement en cours de traitement sont bien reliés à la terre. Utilisez un ohmmètre pour vérifier leur continuité à la terre.
5. Tirez tuyau/cordon du dévidoir en le saisissant directement, et non en prenant le dispositif de travail.
6. Un ensemble de ressort sous forte tension est inclus dans le dévidoir. **Faites très attention.**
7. Si le dévidoir cesse de dérouler ou enrouler, coupez immédiatement son alimentation en pression ou en électricité. Ne tirez ou ne secouez pas trop tuyau/cordon.
8. Traitez et respectez le dévidoir au même titre que les autres éléments de machines, en respectant les pratiques habituelles de sécurité.
9. Si une fuite ou un dysfonctionnement survient au niveau du tuyau ou du dévidoir, enlevez immédiatement la pression ou l'alimentation.
10. N'oubliez pas que même basse pression/basse tension peuvent être très dangereuses et peuvent causer des blessures voire la mort. **Faites très attention.**
12. Vérifiez qu'il n'y a pas de fils d'alimentation ou tuyaux défectueux avant de mettre en marche.
13. **ATTENTION :** Ne coupez pas le gaz combustible au régulateur ou à la source d'alimentation en premier, il pourrait en résulter un retour de flamme, ce qui endommagerait le tuyau. Coupez le gaz au chalumeau d'abord, puis au régulateur ou à la source d'alimentation, pour limiter la diffusion du gaz au travers de la paroi de tuyau. Cela doit être fait quand le chalumeau ne sera pas utilisé pour des périodes dépassant 30 minutes.
14. Une fois que la flamme aura été éteinte et le gaz coupé à la source d'alimentation, il est recommandé que tout le gaz résiduel soit chassé afin de minimiser la dégradation du caoutchouc durant les longues interruptions.
15. Pour éviter une accumulation ou concentration de gaz qui peut être explosive ou de toute façon dangereuse pour le personnel, une ventilation adéquate doit être fournie en permanence, en particulier dans des lieux confinés où du gaz combustible est utilisé.

Installation

Pour les dévidoirs de câble, assurez-vous que seul un électricien qualifié installe cet équipement ou intervient

dessus. Observez les normes électriques NEC, OSHA et locales applicables quand vous installez cet équipement. Sauf spécification différente pour le dévidoir à la commande, sa hauteur maximum d'installation est de 4,9 m (16 pieds). Ne dépassez pas cette hauteur.

Montage et réglage du bras de guidage

Le dévidoir est équipé pour du montage universel, de sorte qu'on puisse le mettre sur sol, mur ou plafond de structure solide, pour permettre la performance maximum. Le bras de guidage sur les dévidoirs actionnés par ressort doit être tourné dans une position qui permette au tuyau/cordon d'avancer au travers des rouleaux de support avec une courbure minimale. Remettez les fixations. Quand c'est applicable, l'étrier qui fixe le tuyau au dévidoir, doit être placé au bon endroit quand on fait pivoter le bras de guidage, sinon le dévidoir pourrait se déverrouiller durant l'utilisation. Référez-vous au manuel en ligne pour les emplacements d'étrier adéquats. Positionnez le dévidoir sur la surface de montage et fixez-le en place, en utilisant quatre attaches solides (non comprises).

Installation du cordon de sortie (WC)

1. Enlevez les trois écrous extérieurs sur le couvercle de bague collectrice et enlevez ce couvercle.
2. Dénudez sur 28,5 mm les bouts du cordon électrique et insérez-le autour du mandrin de dévidoir (pas au travers de l'ouverture du bras de guidage)
3. Ajoutez la tuyauterie protectrice autour de s'ouvrir dans la bobine.
4. (Série WC7000) Faites passer le cordon au travers de l'ouverture dans le dévidoir, par l'ouverture dans carter du socle de bague collectrice, puis au travers du collier de serrage jusqu'à ce que le cordon soit bien fixé entre les plaques, serrez alors le collier.
- (Série WC8000) Faites passer le cordon au travers de l'ouverture dans le dévidoir, au travers du collier de serrage, au travers de l'arbre principal, puis entrez le cordon à l'extrémité de la bague collectrice avec une vis de fixation. Fixez le collier de serrage sur l'arbre principal et tendez le cordon avec le collier de serrage.
5. Remettez le couvercle de bague collectrice avec ses trois écrous extérieurs.
6. Fixez le cordon sur le dévidoir en l'entrant dans l'étrier. Serrez avec écrous et rondelles livrés.
7. Enroulez tout le cordon autour du dévidoir.
8. Une fois le cordon sur le dévidoir, faites des tours supplémentaires pour augmenter la tension (2 ou 3 devraient suffire).
9. Ajoutez un butoir d'arrêt de cordon à l'endroit voulu.
10. En utilisant un ohmmètre, vérifiez l'absence de défaut de liaison à la terre.

Installation/remplacement du tuyau (TW)

ATTENTION : Faites très attention, le dévidoir est tendu. Évitez de relâcher le mécanisme de verrouillage. Appliquez de la bande téflon sur les raccords d'entrée et de sortie. Référez-vous à la page 4 pour des schémas informant de la connexion de tuyau d'arrivée.

1. Tournez manuellement l'ensemble de dévidoir jusqu'à ce que le ressort soit tendu à fond, revenez de trois tours puis verrouillez.
2. Faites passer les tuyaux de sortie par le support de guidage.
3. À l'aide d'une clé, maintenez fermement le raccord de sortie de rotule (Séries 5000, 7000 et 8000) ou raccord sur l'arbre (Séries 30000 et 80000) tout en serrant le connecteur de tuyau.

Remplacement de rotule

ATTENTION : Enlevez la pression de conduite d'alimentation avant de suivre cette procédure.

1. Enlevez la conduite d'alimentation de la rotule.
2. Sortez l'ensemble de rotule de l'arbre d'entrée.
3. Appliquez du produit d'étanchéité pour filets sur la connexion filetée et réinstallez un ensemble de rotule sur l'arbre d'entrée en inversant la séquence des étapes 1 et 2.

Réglage du dévidoir

ATTENTION : Faites très attention, le dévidoir est tendu. Évitez de relâcher le mécanisme de verrouillage.

1. Si nécessaire, réglez la tension de ressort du dévidoir en ajoutant/enlevant des tours de tuyau/cordon du dévidoir, un à la fois, jusqu'à l'obtention de la tension voulue.
2. Ajoutez des tours pour augmenter la tension, enlevez-en pour la diminuer. **ATTENTION :** Quand vous ajoutez des tours de tuyau/cordon, faites attention de ne pas dépasser la capacité du ressort de mécanisme d'enroulement. Ajoutez juste assez de tours de tuyau/cordon pour obtenir la tension voulue; des dommages au mécanisme d'enroulement pourraient résulter d'une tension excessive de ressort

Réparations

Les interventions par l'utilisateur sur le dévidoir sont limitées uniquement au remplacement de tuyau/cordon ou de rotule. Confiez toutes les autres réparations directement au constructeur. Ne pas le faire peut entraîner des blessures corporelles et/ou des dégâts matériels sur l'équipement, et pourrait annuler la garantie.

Operating Instructions

Condensed Version (Welding)

Instrucciones de operación

Versión abreviada (Soldadura)

Consignes d'utilisation

Versión condensée (Soudage)



Reelcraft Industries, Inc.

2842 East Business Hwy 30, Columbia City, IN 46725 USA

Toll-free: 1-800-444-3134 or 260-248-8188

Toll-free fax: 1-800-444-4587 or 260-248-2605

reelcraft@reelcraft.com www.reelcraft.com

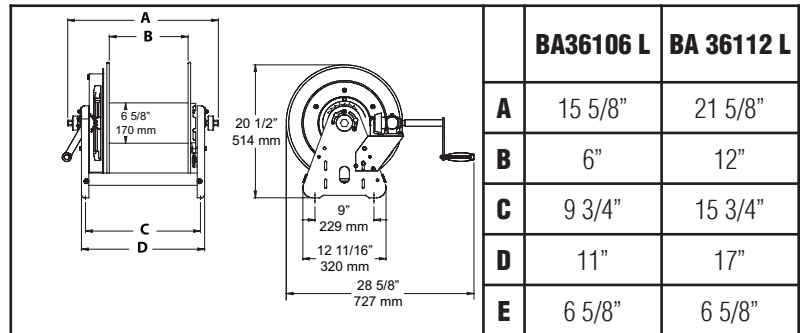
Dimensions/Dimensiones/Dévidoirs à ressort

Note the size and distance between the mounting holes before installing.
Antes de la instalación, tome nota del tamaño y la distancia entre los agujeros de montaje.
Notez le diamètre et les distances pour les trous de montage avant l'installation.

Series TW Inlet Hose Connection Instructional Drawings

Dibujos instructivos sobre conexión de mangueras de entrada, serie TW

Schémas informant de la connexion de tuyau d'arrivée pour Série TW

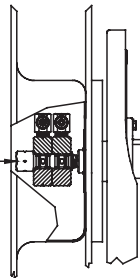


Series TW5000, TW7000 & TW8000

Acetylene/fuel gas inlet 1/4" FPT (Red)

Entrada de acetileno/gas combustible: 6.4 mm (1/4") FPT (roja)

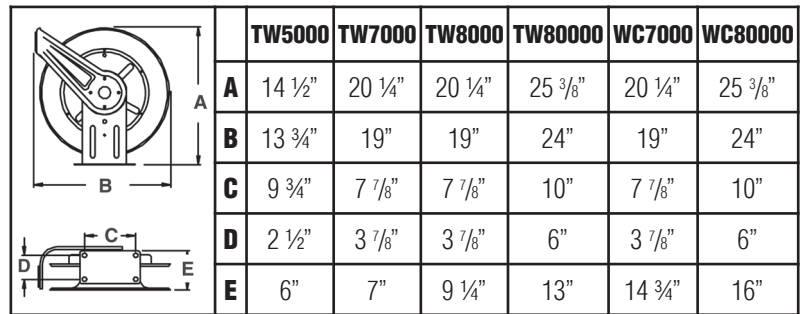
Arrivée d'acétylène/gaz combustible en 1/4" FPT (Rouge)



Oxygen inlet 1/4" FPT (Green)

Entrada de oxígeno: 6.4 mm (1/4") FPT (verde)

Arrivée d'oxygène en 1/4" FPT (Vert)

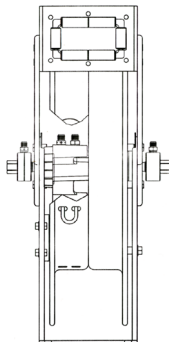


Series TW80000

Acetylene/fuel gas inlet 9/16-18 NF LH (Red)

Entrada de acetileno/gas combustible: 9/16-18 NF LH (roja)

Arrivée d'acétylène/gaz combustible en 9/16-18 NF LH (Rouge)



Oxygen inlet 9/16-18 NF RH (Green)

Entrada de oxígeno: 9/16-18 NF RH (verde)

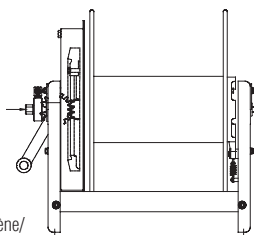
Arrivée d'oxygène en 9/16-18 NF RH (Vert)

Series BA30000

Acetylene/fuel gas inlet 1/4" FPT (Red)

Entrada de acetileno/gas combustible: 6.4 mm (1/4") FPT (roja)

Arrivée d'acétylène/gaz combustible en 1/4" FPT (Rouge)



Oxygen inlet 1/4" FPT (Green)

Entrada de oxígeno: 6.4 mm (1/4") FPT (verde)

Arrivée d'oxygène en 1/4" FPT (Vert)

Model TW5000 has four 5/16" diameter mounting holes, all others have 1/2" diameter holes. El modelo TW5000 tiene cuatro agujeros de montaje de 7.9 mm (5/16") de diámetro. Todos los otros modelos tienen agujeros de 12.7 mm (1/2") de diámetro. Le modèle TW5000 comporte quatre trous de montage de diamètre 5/16", tous les autres ont des trous de diamètre 1/2".

Two Year Limited Warranty

Reelcraft now offers a two year limited warranty on most products. Failure to install or maintain Reelcraft products in compliance with the manual of instructions may void the warranty. For complete warranty information, online warranty registration, service manuals and return information, please visit www.reelcraft.com.

Garantía limitada por dos años

Reelcraft ofrece ahora una garantía limitada por dos años en la mayoría de sus productos. Si los productos Reelcraft no se instalan o mantienen de conformidad con el manual de instrucciones, puede anularse la garantía. Para obtener información completa sobre garantía, registro de garantía en línea, manuales de servicio e información sobre retorno, visite www.reelcraft.com.

Garantie limitée de deux ans

Reelcraft offre désormais une garantie limitée de deux ans sur la plupart de ses produits. Si installation ou entretien des produits Reelcraft ne sont pas effectués en conformité avec les instructions du manuel, cela peut annuler la garantie. Pour avoir des informations complètes sur la garantie, enregistrer la garantie en ligne, obtenir des manuels d'entretien ou renvoyer des informations, visiter le site www.reelcraft.com.